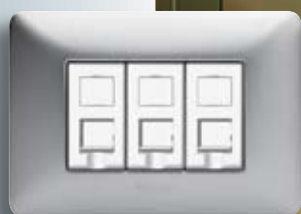


bticino

BTNET

CATÁLOGO



BN07FMX

Cableado estructurado

HISTORIA

Aunque las computadoras nacieron en los años 60's, éstas sólo estaban al alcance de unas cuantas personas u organizaciones debido a su gran tamaño y costo. Fue hasta los años 80's que, gracias al avance tecnológico, se tuvieron las primeras computadoras personales. Con el paso del tiempo se fue incrementado el número de personas y empresas que poseían alguna; sin embargo, los sistemas de cableado para su intercomunicación eran distintos ya que no había ningún estándar.

ELEMENTOS PRINCIPALES

Un cableado estructurado consiste en una infraestructura flexible que acepta y soporta sistemas de cómputo y telefónicos múltiples, regulados bajo normas internacionales que garantizan la comunicación entre todos los equipos de información.

Los elementos fundamentales que constituyen un cableado estructurado son:

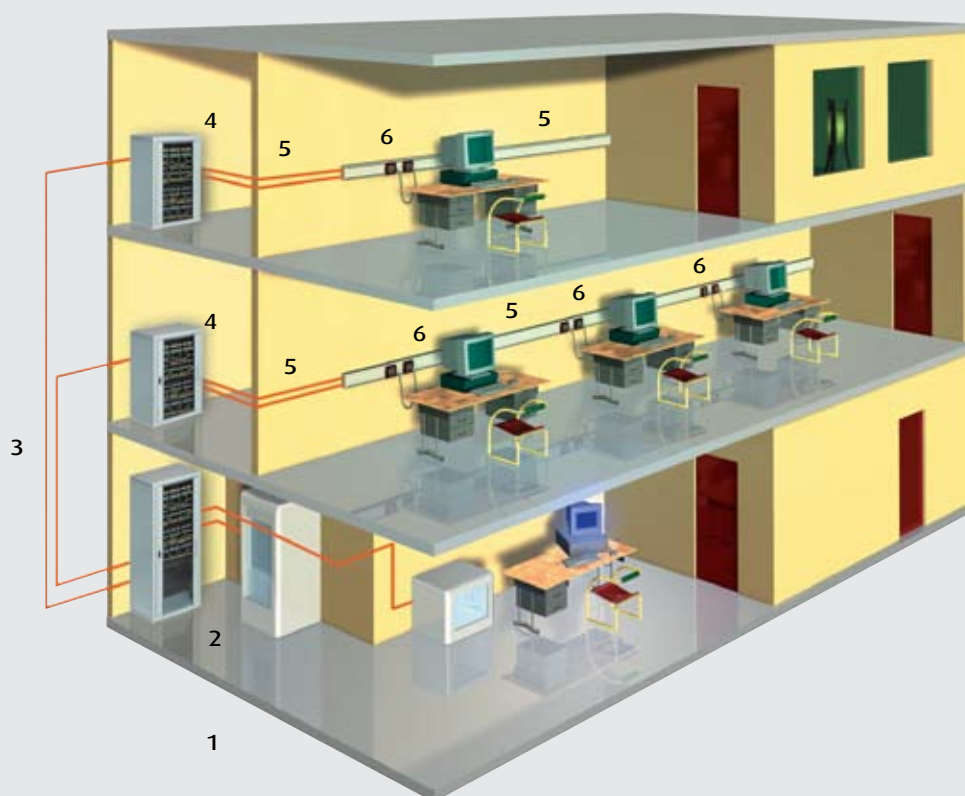
- 1• Entrada de servicios
- 2• Cuarto de equipo
- 3• Cableado vertical, dorsal o backbone
- 4• Cuarto o armario de telecomunicaciones
- 5• Cableado horizontal
- 6• Área de trabajo

En el año 1985, las compañías representantes de la industria de telecomunicaciones y computación se empezaron a preocupar por este estándar, y fue hasta julio de 1991 cuando se publicó la primera versión del mismo con el nombre de TIA/EIA-568. (Telecommunications Industry Association / Electronic Industries Association).

Gracias a la utilización del conector RJ45 Cat 5E ó 6, presente en los paneles de parcheo y en las tomas de usuario, éstos permiten la reconfiguración del diseño original de puestos de trabajo dando como resultado un notable ahorro de tiempo, sin afectar el funcionamiento normal de la red.

El resultado es un sistema de red, transparente a los diversos protocolos de comunicación, que se caracteriza por su gran adaptabilidad a las cambiantes exigencias tecnológicas.

El sistema de cableado estructurado Btinet representa la solución capaz de integrar voz, datos e imágenes en el mismo medio de transmisión.

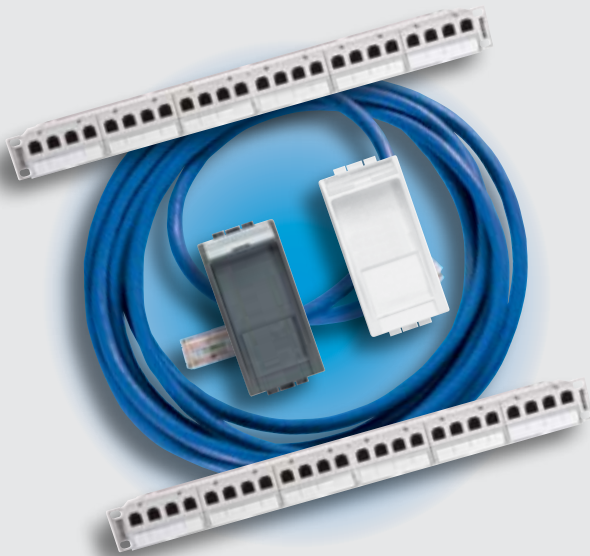
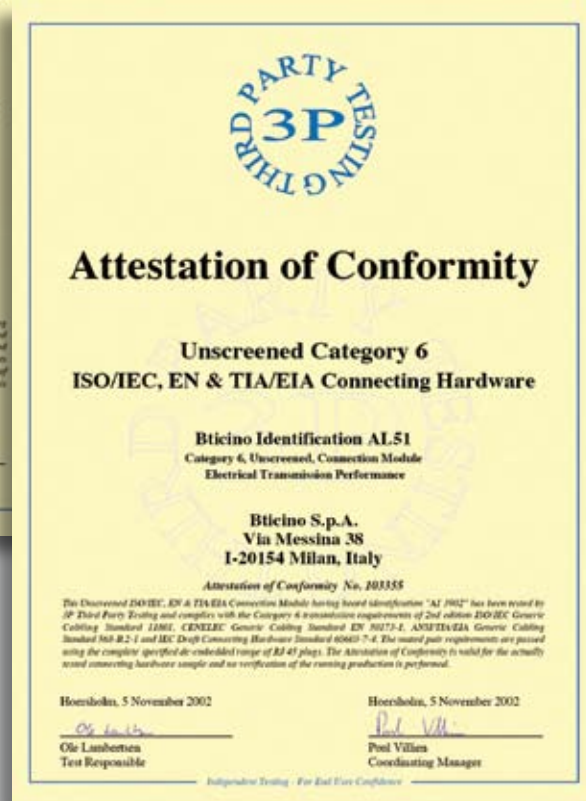
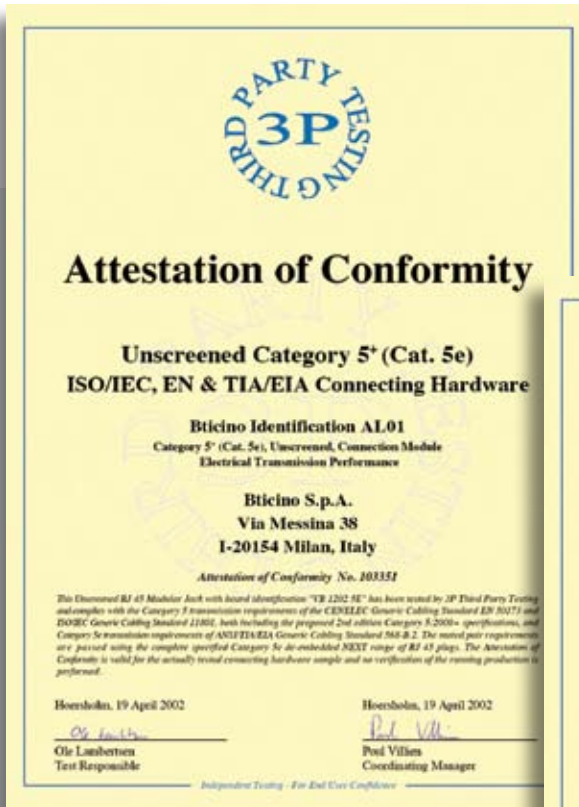


Certificaciones

Los componentes del sistema de cableado estructurado Btnet cumplen con los parámetros de desempeño para categoría 5E y 6. Además, están regulados por las normas y estándares TIA/EIA 568A, TIA/EIA 568B (normas americanas) y EN-50173 (norma europea).

Estos estándares internacionales garantizan el óptimo rendimiento y desempeño de nuestros productos.

Los componentes del sistema cuentan con la certificación de los laboratorios ETL y 3P.



Solución BTNET

Btnet es un sistema integral para diseñar e instalar cableado estructurado destinado para la transmisión de voz, datos e imágenes (VDI). Cuenta con un gran número de productos para la realización de instalaciones en cobre.

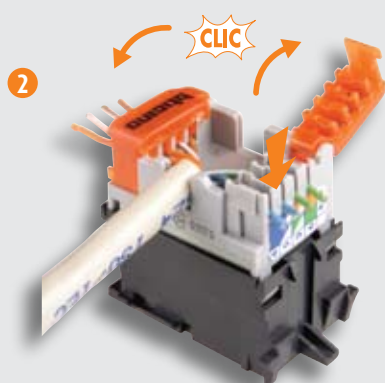
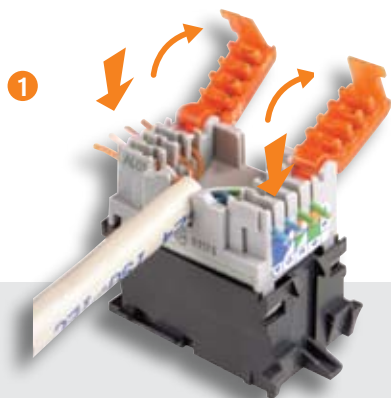
Nuestra línea de productos está compuesta por:

- 1) Conectores para puestos de trabajo cat. 5E y 6.
- 2) Paneles de parcheo 19" cat. 5E y 6.
- 3) Cordones de parcheo cat. 5E y 6.
- 4) Gabinetes y racks 19".
- 5) Cable UTP cat. 5E y 6.
- 6) Placas.
- 7) SOHO.
- 8) Organizador horizontal para cordones de parcheo.



Jack - Doble Solución

CONECTOR BTICINO



- Sistema de ponchado sin necesidad de herramienta especial.
- Conexión segura sin necesidad de impacto.
- Nuevo sistema de aseguramiento del cable.
- Estándar T568B y T568A.
- Estándares impresos en el conector.
- Conectores categoría 5E y 6.
- Fácil y rápida instalación (35% más rápido).
- Conector para paneles de parcheo y estaciones de trabajo.

CONECTOR ORTRONICS



- Contactos IDC de baja emisión de interferencia.
- Estructura hecha con plástico de alto impacto.
- Estándar T568B y T568A.
- Estándares impresos en el conector.
- Conectores categoría 5E y 6.
- Verificados ETL
- Certificados UL

Conectores para transmisión de voz, datos e imagen



OR-TJ600



OR-TJ5E00

CONECTORES ORTRONICS

Conector Ortronics modular de 8 posiciones tipo RJ45 TrackJack configuración universal para usarse con cable UTP. Códigode colores T568A y T568B impresos. Requieren adaptadores para TrackJack para montaje en placas BTicino

Código	Descripción
OR-TJ600	conector Ortronics RJ45 Cat. 6 (color blanco niebla)
OR-TJ5E00	conector Ortronics RJ45 Cat. 5E (color blanco niebla)



L4279/6



L4279/5E



N4279/6



N4279/5E



NT4279/6



NT4279/5E

CONECTORES BTICINO

Conectores autoponchables RJ45, 8 pines, para transmisión de voz, datos e imágenes (VDI), a utilizarse con cable UTP 4 pares, calibre 23 y 24 AWG, 100 ohms. No requiere herramienta especial para su conexión, códigos de colores T568A y T568B impresos, con etiqueta de identificación, tapa cubre-polvo e instalables en las placas civiles Living, Light y Matix.

Código	Descripción
L4279/6	conector BTicino RJ45 Cat. 6 Living (color negro)
L4279/5E	conector BTicino RJ45 Cat. 5E Living (color negro)

N4279/6	conector BTicino RJ45 Cat. 6 Light (color blanco)
N4279/5E	conector BTicino RJ45 Cat. 5E Light (color blanco)

NT4279/6	conector BTicino RJ45 Cat. 6 Light Tech (acabado metálico)
NT4279/5E	conector BTicino RJ45 Cat. 5E Light Tech (acabado metálico)

AM5979/6	conector BTicino RJ45 Cat. 6 Matix (color blanco)
AM5979/5E	conector BTicino RJ45 Cat. 5E Matix (color blanco)

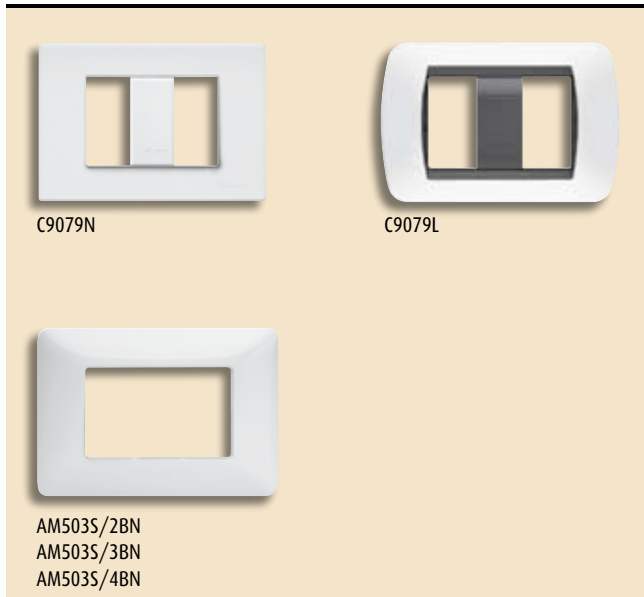


AM5979/6



AM5979/5E

Placas y módulos ciegos



PLACAS PARA ÁREAS DE TRABAJO

Placas con soporte y módulos ciegos para conectores BTicino.

Código	Descripción
C9079N	placa Light color blanco hasta 3 conectores BTicino arts. L4279/6 y L4279/5E, incluye placa, soporte y 1 módulo ciego
C9079L	placa Living color negro hasta 3 conectores BTicino arts. N4279/6 y N4279/5E, incluye placa, soporte y 1 módulo ciego
AM503S/2BN	placa Mátix de resina color blanco con chasis, 2 módulos para arts. AM5979/6 y AM5979/5E
AM503S/3BN	placa Mátix de resina color blanco con chasis 3 módulos para arts. AM5979/6 y AM5979/5E
AM503S/4BN	placa Mátix de resina color blanco con chasis 4 módulos para arts. AM5979/6 y AM5979/5E



MÓDULO CIEGO

Código	Descripción
L4950	módulo ciego Living
N4950	módulo ciego Light
NT4950	módulo ciego Light Tech
AM5000	módulo ciego Mátix



ADAPTADORES PARA CONECTOR ORTRONICS

Código	Descripción
OR-42100022M	adaptador Mátix color blanco, acepta un conector Tracjack Ortronics
OR-40300590	adaptador Living color negro, acepta un conector Tracjack Ortronics
OR-40300591	adaptador Light color blanco, acepta un conector Tracjack Ortronics

Paneles



OR-PHD66U24



OR-PHD66U24

PANELES DE PARCHEO ORTRONICS

Código	Descripción
OR-PHD66U24	Panel de parcheo Ortronics modular para montaje en rack categoría 6 con espacio de íconos identificación, etiquetado y barra organizadora de cable trasera.
OR-PHD5E6U24	Panel de parcheo Ortronics modular para montaje en rack categoría 5E con espacio de íconos identificación, etiquetado y barra organizadora de cable trasera.



C9024/6TA



C9024/5TA

PANELES DE PARCHEO BTICINO

Paneles de parcheo con 24 conectores autoponchables RJ45, 8 pines, para transmisión de voz, datos e imágenes (VDI), a utilizarse con cable UTP 4 pares, calibre 23 y 24 AWG, 100 ohms. No requiere herramienta especial para su conexión, códigos de colores T568A y T568B impresos. Agrupados en 6 módulos desprendibles de 4 conectores, con etiqueta de identificación, 19" de longitud y 1 U.R.

Código	Descripción
C9024/6TA	panel de parcheo Cat. 6
C9024/5TA	panel de parcheo Cat. 5E



C9412/5



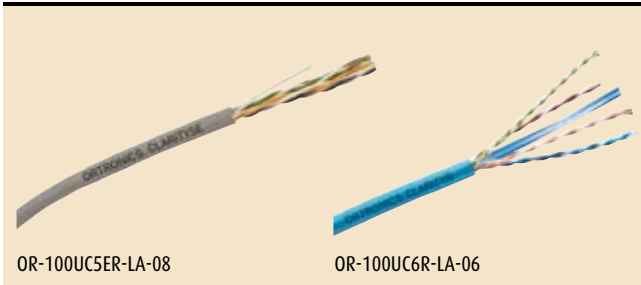
SOHO

Panel de administración para redes pequeñas en casas y oficinas

Minipanel de administración no blindado completo con 12 conectores RJ45 a 8 pines - Cat. 5 para cableado T568B. La conexión es en regleta tipo 110. Contiene 6 cordones de parcheo de 20 cm. de color gris, herramienta para inserción del cable, etiquetas de identificación y tapas de aseguramiento de cable. Para instalación en riel din. Dimensiones reducidas (10 x 9 cm).

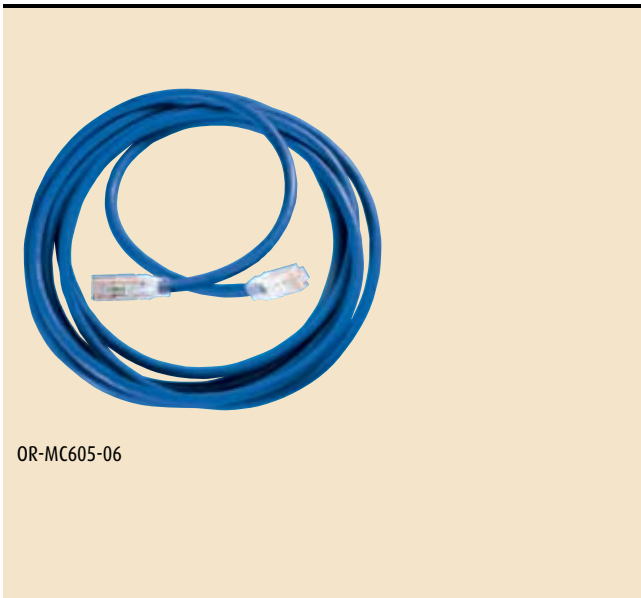
Código	Descripción
C9412/5	SOHO con 12 tomas de RJ45 y sistema 110

Cable Cordones de parcheo UTP



CABLES

Producto	Tipo de Cable
OR-100UC5ER-LA-08	Cable UTP Ortronics Cat. 5E (bobina 305 m) color gris
OR-100UC6R-LA-06	Cable UTP Ortronics Cat. 6 (bobina 305 m) color azul



CABLES

Producto	Tipo de Cable	Longitud
OR-MC605-06	4 Pares 24 AWG Multifilar Categoría 6, PVC	5'
OR-MC609-06	4 Pares 24 AWG Multifilar Categoría 6, PVC	9'
OR-MC5E05-08	4 Pares 24 AWG Multifilar Cat. 5e mejorada, PVC	5'
OR-MC5E09-08	4 Pares 24 AWG Multifilar Cat. 5e mejorada, PVC	9'

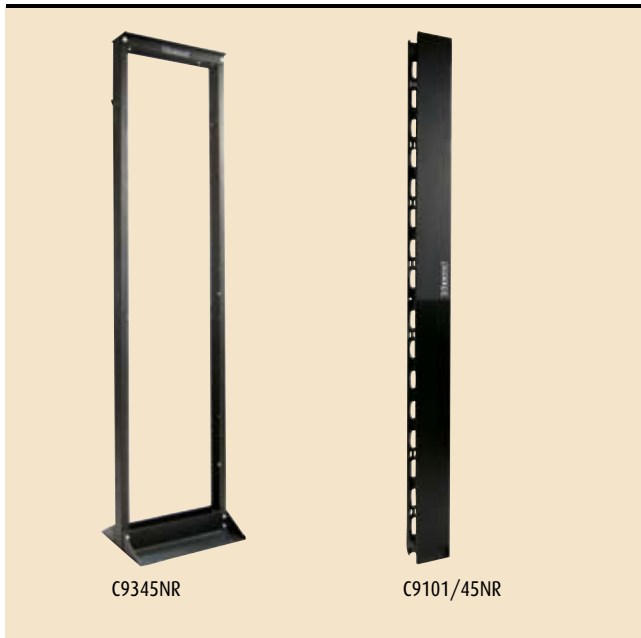


VELCRO

Velcro de 15 cm. para la sujeción de cable y cordones de parcheo, hasta 15 cables o cordones Cat. 6 ó hasta 30 cables o cordones Cat. 5E.

Código	Descripción
C9801A	velcro (color naranja)

Racks y organizadores



RACK

Estructuras metálicas de fácil montaje, medida estándar de 19", auto alineable y con fijación antisísmica para contener equipo electrónico y de conectividad. Con rosca para tornillos 12-24, color negro.

Código	Descripción
C9345NR	rack de 7 pies, 45 U.R.

ORGANIZADOR VERTICAL

Organizador de acero con cubierta frontal superior e inferior deslizables para su montaje y desmontaje.

Código	Descripción
C9101/45NR	organizador vertical para rack de 7 pies



ORGANIZADORES DE CABLE

Organizadores de PVC, con ranuras flexibles para pasar el cable, cubiertas desprendibles de fácil montaje y resistentes a golpes.

Código	Descripción
C9101/1NR	organizador horizontal para cordones de parcheo. 1 U.R.*
C9101/2NR	organizador horizontal para cordones de parcheo. 2 U.R.*



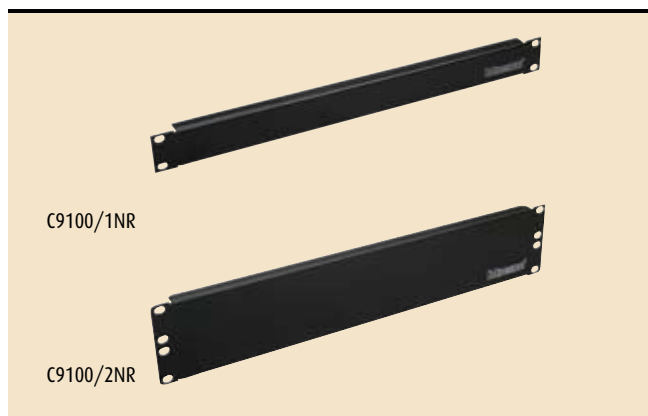
BARRA DE CONTACTOS

Barra de contactos horizontal de 19". Cuenta con 8 contactos traseros de 15A. Cordón de alimentación de 1.8 mts.

Código	Descripción
J08B0B	barra de contactos horizontal

* U.R. : Unidad de rack

Accesorios para rack



PANEL CIEGO

Paneles para cubrir espacios vacíos en racks y gabinetes.

Código	Descripción
C9100/1NR	panel ciego 1 U.R.*
C9100/2NR	panel ciego 2 U.R.*



CHAROLAS DE SOPORTE

Charolas de acero para soportar material y equipo electrónico. Soportan 35 Kgs. de peso.

Código	Descripción
C9103/2NR	charola de fijación lateral, 346 mm de profundidad para rack o gabinete art. C9324, 3 U.R.*
C9104/4NR	charola de fijación central en rack, 466 mm de profundidad, 2 U.R.*

* U.R. : Unidad de rack

Gabinetes y accesorios



C9324N



C9312N

GABINETES

Gabinete cerrado de pared para agrupar equipo activo y paneles de parcheo, con medida estándar de 19". Modularidad máxima de 12 unidades de rack. Gabinete en color gris claro (RAL7035) con puerta de vidrio templado y rejillas de ventilación en el frente y en el fondo. 600 mm de largo, 725 mm de altura y 380 mm de profundidad.

Código	Descripción
C9312N	gabinete cerrado de pared de 12 unidades de rack

Gabinete cerrado de piso para agrupar equipo activo y paneles de parcheo, con medida estándar de 19". Modularidad máxima de 24 unidades de rack. Gabinete en color gris claro (RAL7035) con puerta de vidrio templado. 600 mm de largo, 1180 mm de altura y 600 mm de profundidad.

Código	Descripción
C9324N	gabinete cerrado de piso de 24 unidades de rack

CARACTERÍSTICAS GENERALES

- Puerta frontal con ventana reversible de montaje y desmontaje inmediato sin la ayuda de herramienta alguna.
- Cristal de la puerta frontal anti-astillable.
- Cierre por llave.
- Entrada de cables superior e inferior.
- Línea de ranuras de autoventilación en el frontal superior e inferior.
- Estructura de diseño con las máximas garantías de estabilidad y robustez.
- Pintura antirrayaduras.
- Gabinetes con paredes laterales desmontables intercambiables con cerradura, que aseguran un total acceso a la parte interior del gabinete, facilitando el proceso del cableado de los paneles.



C9357QR

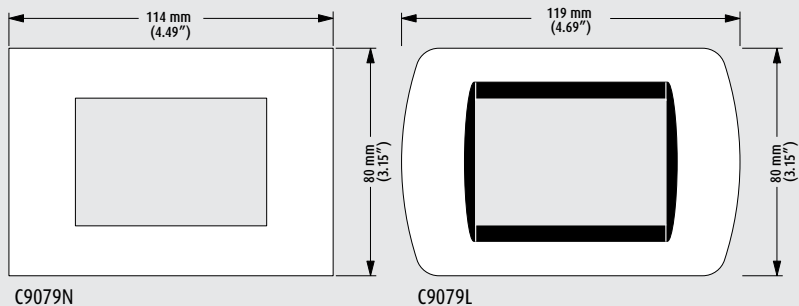
VENTILADOR

Ventilador para gabinetes. Alimentación a 127 V~ color negro

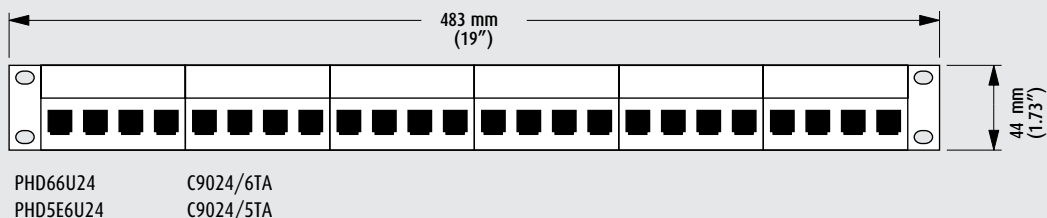
Código	Descripción
C9357QR	ventilador 127 V~

Datos dimensionales

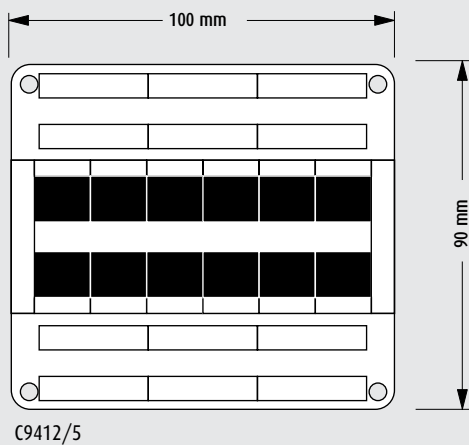
PLACAS



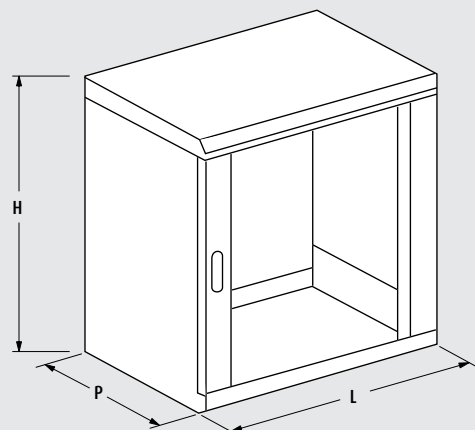
PANEL



SOHO



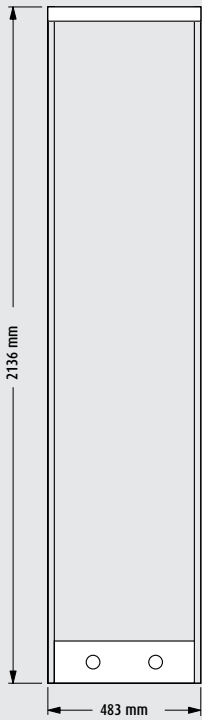
GABINETES



Código	L	H	P	Unidades de rack
C9312N	600 mm (23.62")	725 mm (28.54")	380 mm (15.75")	12
C9324N	600 mm (23.62")	1180 mm (46.45")	600 mm (23.62")	24

Datos dimensionales

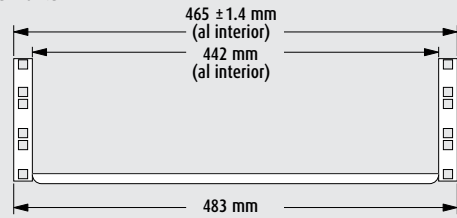
RACK



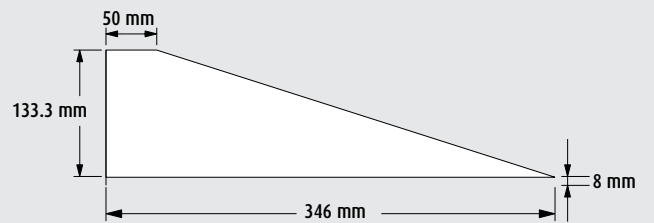
C9345NR

CHAROLA

Vista frontal



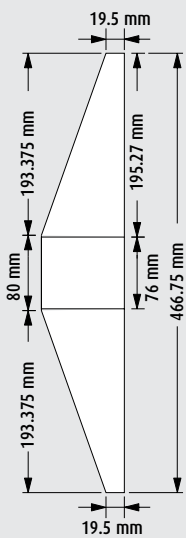
Vista lateral



C9103/2NR

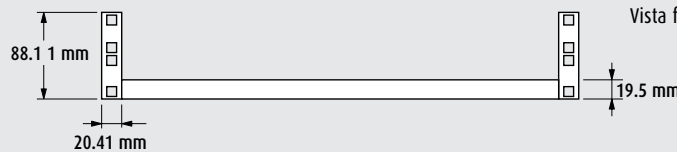
CHAROLA

Vista lateral

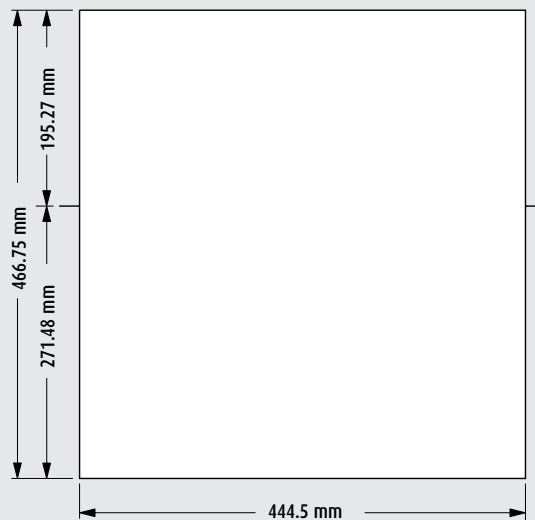


C9104/4NR

Vista frontal



Vista superior





ASISTENCIA TÉCNICA

Contamos con un equipo de ingenieros profesionales para orientarle en toda la gama de productos y sistemas que ofrecemos. A través del servicio de Asistencia Técnica usted podrá aclarar sus dudas sobre la instalación o el funcionamiento de nuestros productos.

CAPACITACIÓN Y CERTIFICACIÓN

Apoyamos el desarrollo de los instaladores e integradores a través de cursos y programas de certificación en un gran número de temas relacionados con nuestra oferta de productos. Disponibles a través de 5 centros de capacitación distribuidos en puntos estratégicos de la República.

ASESORÍA EN PROYECTOS

Ofrecemos orientación y asesoría para la selección, cotización e instalación de nuestros productos.

CATÁLOGOS

Solicite catálogos y folletos de todas nuestras líneas de producto de manera gratuita y con entrega a domicilio.

EXHIBICIÓN

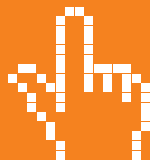
Si usted distribuye productos BTicino a través de un mostrador puede solicitar gratuitamente exhibidores que le servirán para impulsar sus ventas. Pregunte sobre los materiales disponibles para cada línea de producto. Los materiales son enviados sin costo a su domicilio.

CENTRO DE COTIZACIONES

¿Necesita una cotización? Envíenos sus datos y la información del sistema que requiere para ofrecerle una solución a su medida.

Desde sencillos diagramas hasta la especificación de producto en sus planos (Autocad) de instalación eléctrica y de intercomunicación.

www.bticino.com.mx



bticino

BTicino de México, S.A. de C.V.
Carr. 57, Qro. a S.L.P. km 22.7, C.P. 76220
Sta. Rosa Jáuregui, Querétaro, México.
Tel: (442) 238 04 00 Fax: (442) 238 04 82
Sin costo: 01 800 714 8524
E-mail: solucionesmx@bticino.com

OFICINAS COMERCIALES

ZONA METROPOLITANA (SHOW ROOM CIUDAD DE MÉXICO)

Montes Urales 715, 3er piso
Col. Lomas de Chapultepec
11000, México, D.F.
Tel: (55) 52 01 64 50
Fax: (55) 52 01 64 51
Sin costo: 01 800 714 85 24
E-mail: zona.metropolitana@bticino.com

ZONA PACÍFICO (SHOW ROOM GUADALAJARA)

Av. Circunvalación Agustín Yáñez 2613-1B
Col. Arcos Vallarta Sur
44500, Guadalajara, Jal.
Tel: (33) 36 16 99 04
Fax: (33) 36 16 99 40
Sin costo: 01 800 849 42 36
E-mail: zona.pacifico@bticino.com

ZONA CENTRO (SHOW ROOM QUERÉTARO)

Carr. 57, Qro. a S.L.P. km 22.7
76220, Sta. Rosa Jáuregui, Qro.
Tel: (442) 238 04 90
Fax: (442) 238 04 86
Sin costo: 01 800 400 18 00
E-mail: zona.centro@bticino.com

ZONA NORTE

Av. Francisco I. Madero 1662 Pte.
Col. Centro
64000, Monterrey, N.L.
Tels: (81) 83 72 23 61
Sin costo: 01 800 713 48 48
Fax: (81) 83 72 23 65
Fax sin costo: 01 800 712 73 04
E-mail: zona.norte@bticino.com

ZONA GOLFO

Simón Bolívar 466
Col. Zaragoza
91910, Veracruz, Ver.
Tel: (229) 935 13 90
Tel/Fax: (229) 935 68 51
Sin costo: 01 800 624 44 45
E-mail: zona.golfo@bticino.com



Asistencia telefónica

Capacitación
y certificación

Asesoría en proyectos

Catálogos

Exhibición

Centro de cotizaciones

www.bticino.com.mx



BTicino de México, S.A. de C.V.

se reserva el derecho de variar las características
de los productos que se muestran en éste catálogo.